	<p align="center">Evaluación de Bachillerato para Acceder a estudios Universitarios Castilla y León</p>	<p align="center">DIBUJO TÉCNICO II</p>	<p align="center">EJERCICIO Nº de Páginas: 9</p>
---	--	--	--

Antes de empezar a trabajar has de tener en cuenta lo siguiente:

OPTATIVIDAD

- Debes escoger una de las dos **OPCIONES**, la **A** ó la **B**, y contestar a tu elección **todas** las partes de la opción **A**, o **todas** las de la **B**. **No puedes** contestar a unas partes de la opción **A** y a otras de la opción **B**.
- Cada Opción, a su vez, consta de los siguientes Bloques:
 - Bloque 1: Geometría y Dibujo técnico
 - Bloque 2: Sistemas de representación
 - Parte 1: Sistema diédrico
 - Parte 2: Perspectivas isométricas y caballeras
 - Bloque 3: Documentación gráfica de proyectos
- Cada cuestión se contestará únicamente en la hoja donde se enuncia.
- Se debe dibujar **siempre y solamente a lápiz** (*), utilizando distintos grosores y durezas de mina para diferenciar los distintos tipos de líneas que permiten distinguir los datos, las construcciones auxiliares y la solución.
 - (*) No usar tinta ni lápices de colores.
- Se aconseja utilizar los instrumentos de dibujo idóneos, pudiendo utilizar además de los habituales: paralés, tableros, calculadora, etc.
- Se pueden desgrapar las hojas, siempre que posteriormente se tomen precauciones para que no se pierdan, introduciéndolas en una hoja-carpeta.

CRITERIOS GENERALES DE EVALUACIÓN:

Como consta en los enunciados de cada bloque, la calificación máxima del grupo 1 es de 3 puntos. La calificación máxima del bloque 2 es de 4.5 puntos (parte 1 - 2.5 puntos y parte 2 - 2 puntos). La calificación máxima del bloque 3 es de 2.5 puntos. La calificación final se obtiene sumando las puntuaciones de los tres bloques.

Lo más importante es la resolución gráfica del ejercicio, que debe hacerse de forma rigurosa, dejando indicadas claramente las construcciones auxiliares realizadas para llegar a la solución.

Debe cuidarse la presentación.

Escribir, en su caso, solamente lo imprescindible para explicar los pasos realizados.

OPCIÓN A

BLOQUE 1. Geometría y Dibujo Técnico

Calificación máxima 3 puntos

Trazar la circunferencia tangente a una recta r y que pasen por los puntos **A** y **B**.

A_o

oB

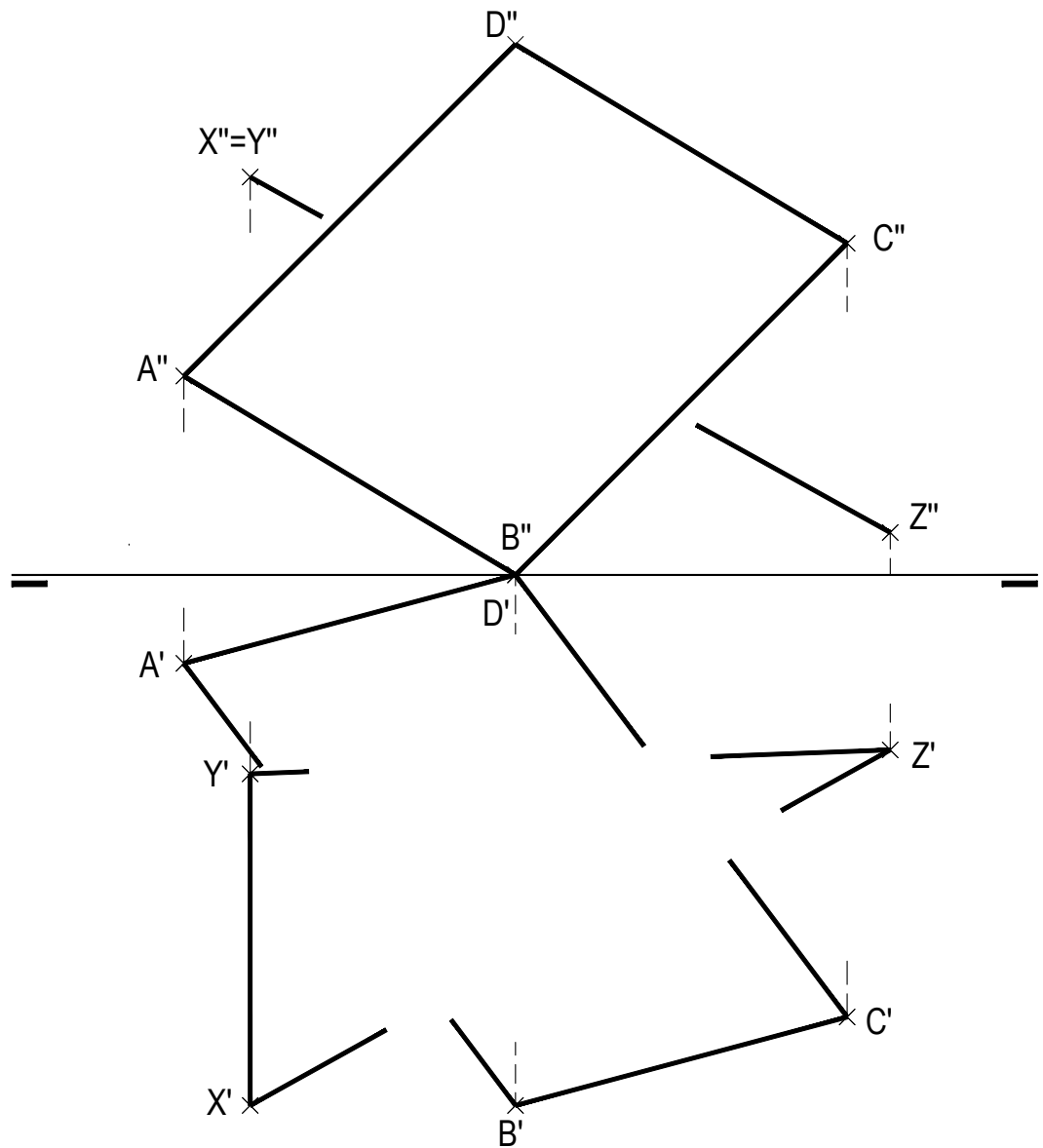


OPCIÓN A

BLOQUE 2. Sistemas de Representación (1)

Calificación máxima 2.5 puntos

Determina la intersección del triángulo (proyectante vertical) determinado por los puntos **XYZ** con el paralelogramo de vértices **ABCD** (1,50 puntos). Resalta la correcta visibilidad en ambas proyecciones, suponiendo ambos polígonos opacos (1,00 punto).



OPCIÓN A

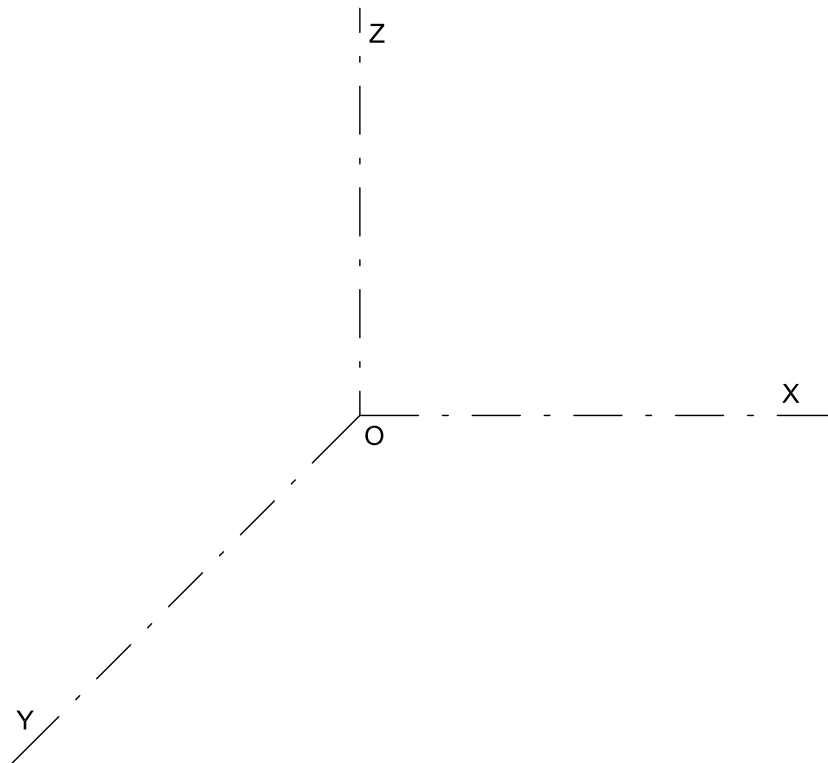
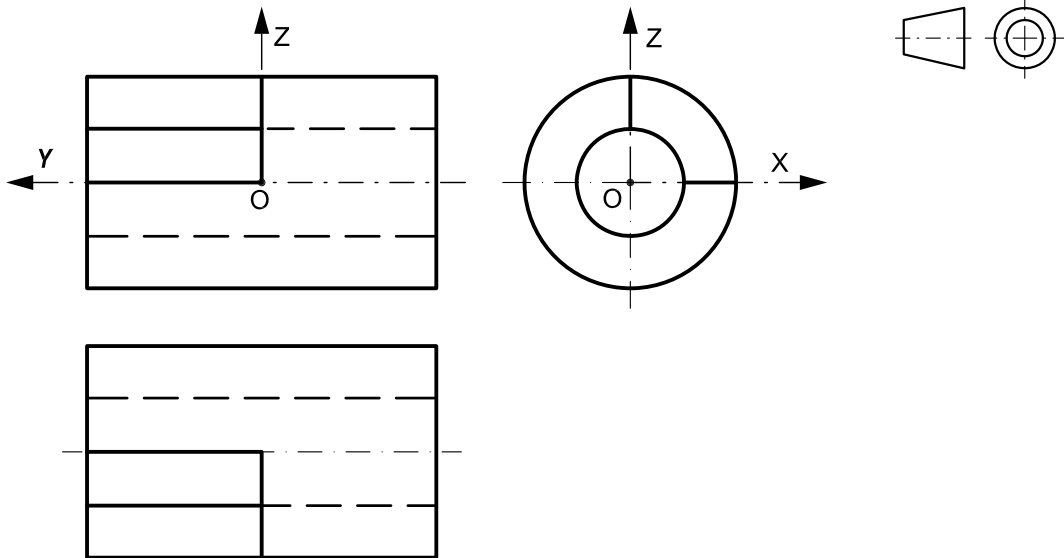
BLOQUE 2. Sistemas de Representación (2)

Calificación máxima 2 puntos

Ajustándose a los ejes del Sistema que se facilitan, representar a escala 2/1 la Perspectiva Caballera normalizada (coeficiente de reducción $\mu = 0.5$) de la pieza dada por sus proyecciones.

Tomar las medidas de las vistas. No dibujar líneas ocultas.

Colocar la Perspectiva según la orientación de los ejes y del punto de origen (O) que se indica.

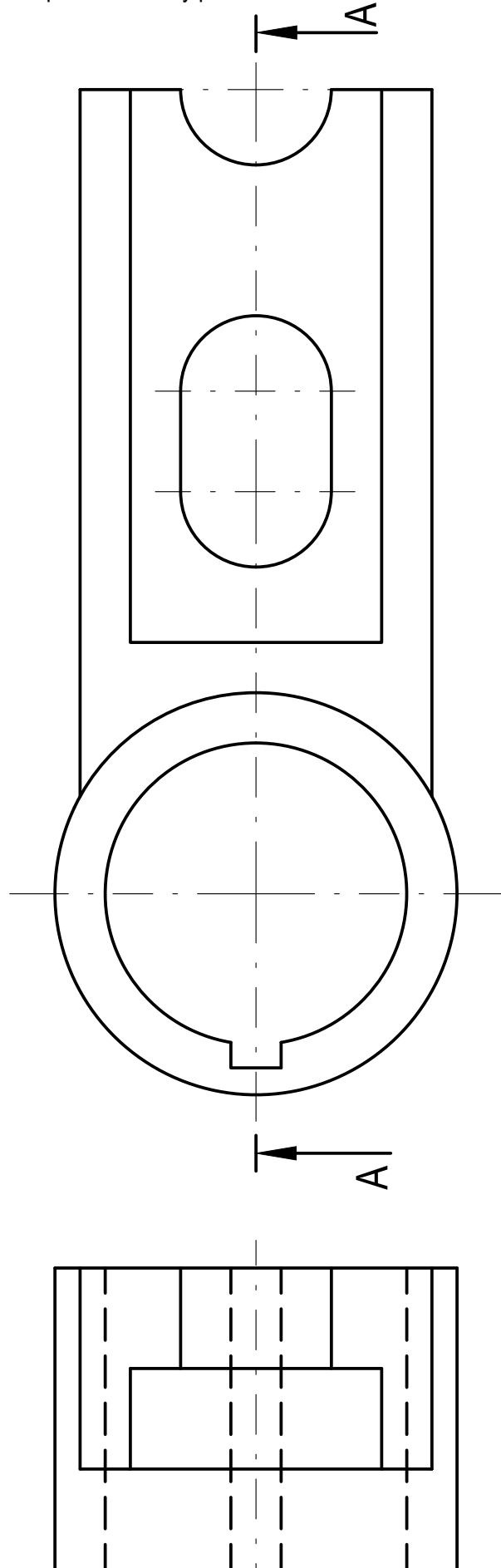


OPCIÓN A

BLOQUE 3. Documentación gráfica de proyectos

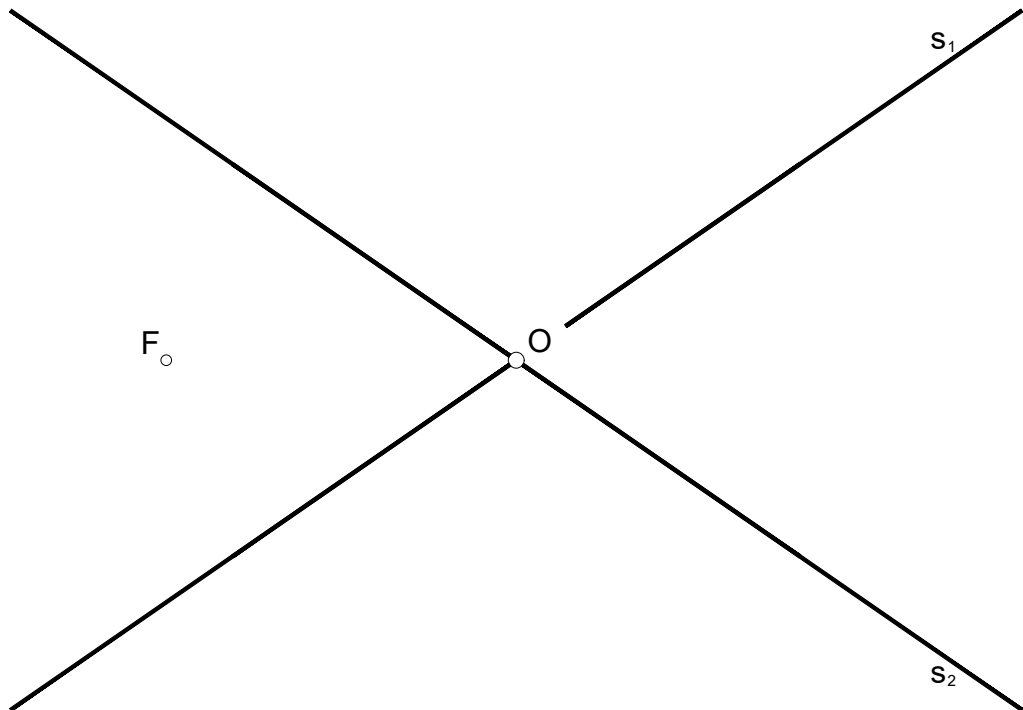
Calificación máxima 2.5 puntos

Croquizar el corte A-A indicado, de la pieza representada por su alzado y planta en el método del 1º diedro.



OPCIÓN B

Obtener los cuatro vértices correspondientes al eje real e imaginario de una hipérbola conociendo las asíntotas S_1 , S_2 y un foco F .

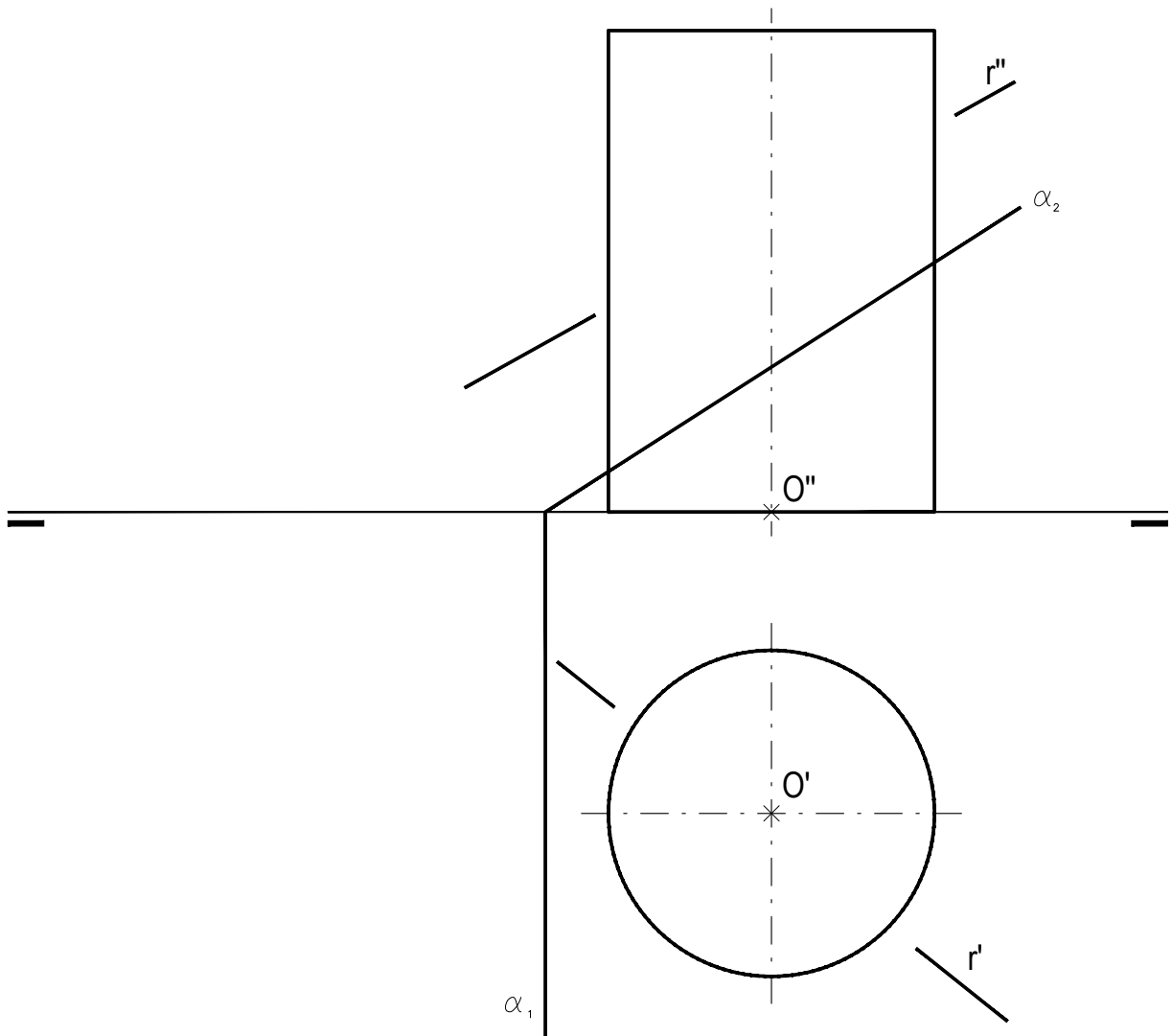


OPCIÓN B

BLOQUE 3. Sistemas de Representación (1)

Calificación máxima 2.5 puntos

Representar la verdadera magnitud de la sección que el plano α produce a la superficie cilíndrica de revolución de la figura (1,50 puntos), así como los puntos de intersección entre la recta r y el cuerpo teniendo en cuenta la visibilidad de la recta suponiendo el cuerpo opaco (1,00).



OPCIÓN B

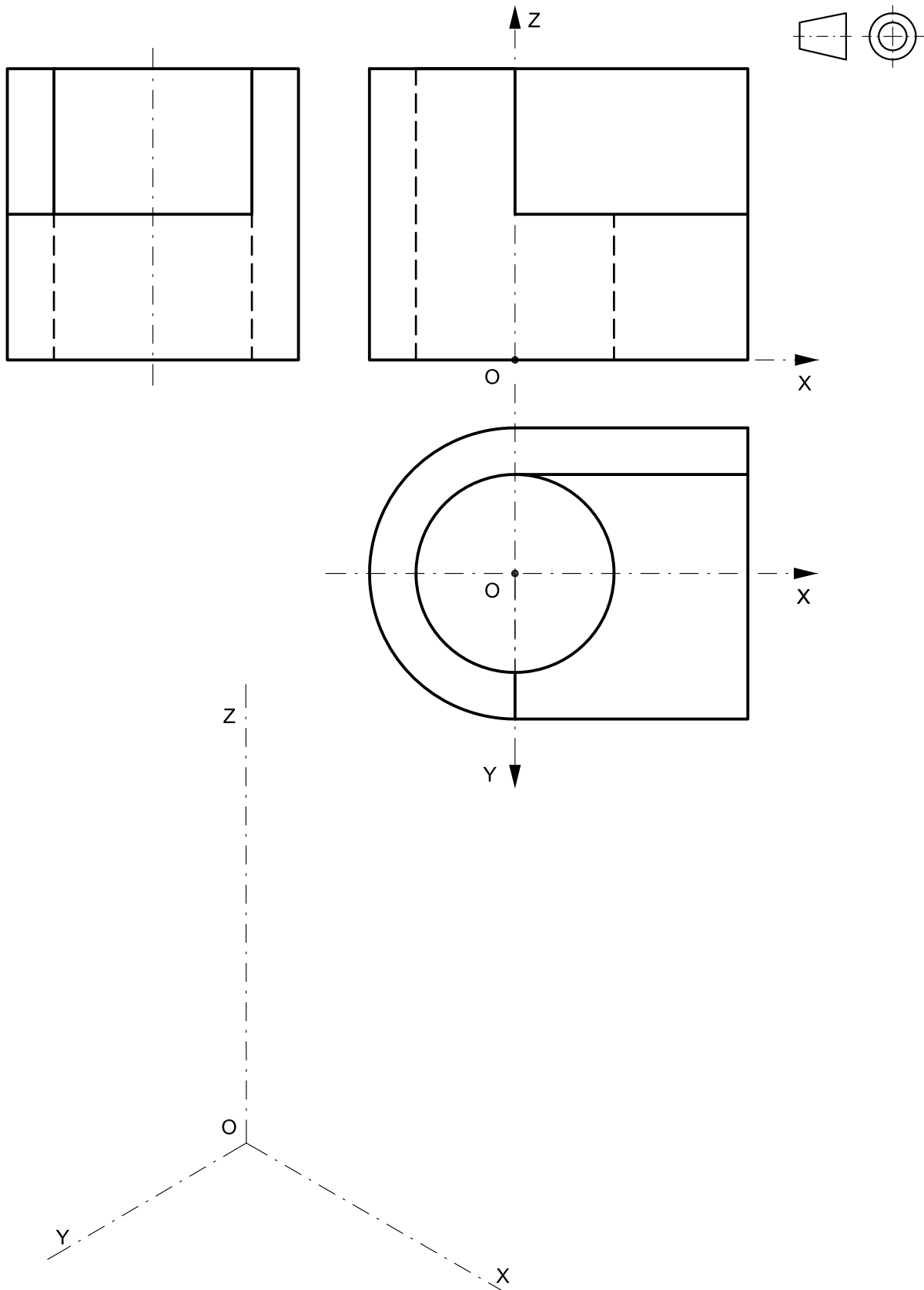
BLOQUE 2. Sistemas de Representación (2)

Calificación máxima 2 puntos

Ajustándose a los ejes del Sistema que se facilitan, representar a escala 1:1 el Dibujo Isométrico (sin coeficiente de reducción) de la pieza dada por sus proyecciones.

Tomar las medidas de las vistas. No dibujar líneas ocultas.


Colocar la Perspectiva según la orientación de los ejes y del punto de origen (O) que se indica.



OPCIÓN B

BLOQUE 3. Documentación gráfica de proyectos

Calificación máxima 2.5 puntos

Croquizar por el método del primer diedro  el alzado, por donde indica la flecha, la planta y el perfil izquierdo. Se deben representar todas las líneas, incluso las ocultas.

